

SKID IBC

Systeme de dosage liquide continu et sécurisé

LE GARREC



Concepteur,
fabricant de
systemes
fluides

Description du produit

Dans de nombreuses usines, la gestion des liquides reste chronophage et source d'inefficités. Le Skid IBC de Le Garrec offre une solution clé en main pour un dosage continu, précis et sûr des ingrédients liquides. Grâce à son réservoir tampon, son ensemble de dosage et son bac de rétention intégrés, il assure un fonctionnement sans interruption, même lors du changement des cuves IBC.



Avantages clés

Production continue

Élimine les interruptions lors du remplacement d'IBC

Efficacité économique

Fiabilité élevée et maintenance réduite pour des économies durables.

Sécurité opérationnelle

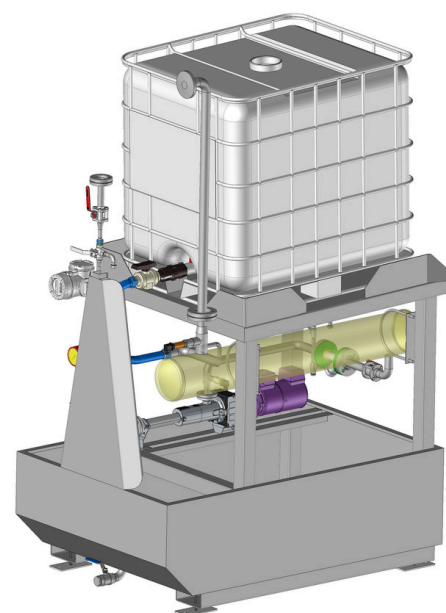
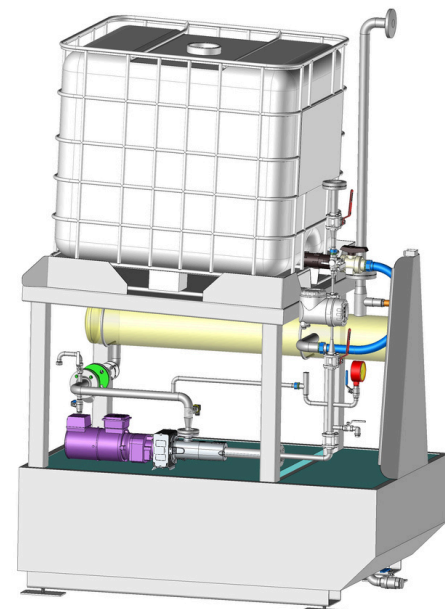
Mesure précise, transfert contrôlé, traçabilité garantie.

Construction robuste

100 % acier inoxydable, conçu pour les environnements exigeants.

Maintenance simplifiée

Utilisation facile, adaptée à tous niveaux techniques.



Application d'enzymes liquides

L'utilisation d'enzymes liquides améliore l'efficacité de production.

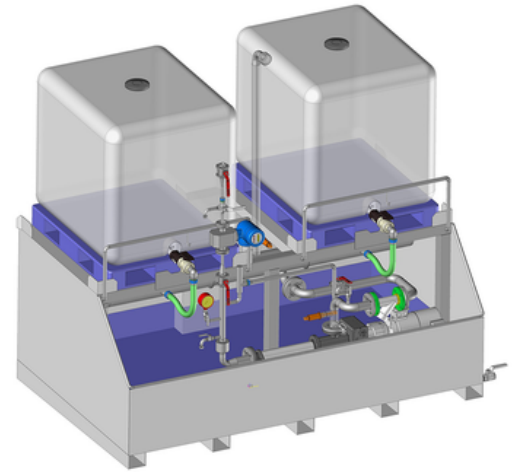
Contrairement aux enzymes en poudre, qui perdent leur efficacité sous l'effet de la chaleur, les enzymes liquides conservent jusqu'à 80 % de leur activité après le processus de granulation, garantissant ainsi une meilleure qualité des aliments et un meilleur contrôle du procédé.

Liquides compatibles

- Enzymes
- Vitamines
- Acides aminés
- Colorants
- Additifs
- Micro-ingrédients

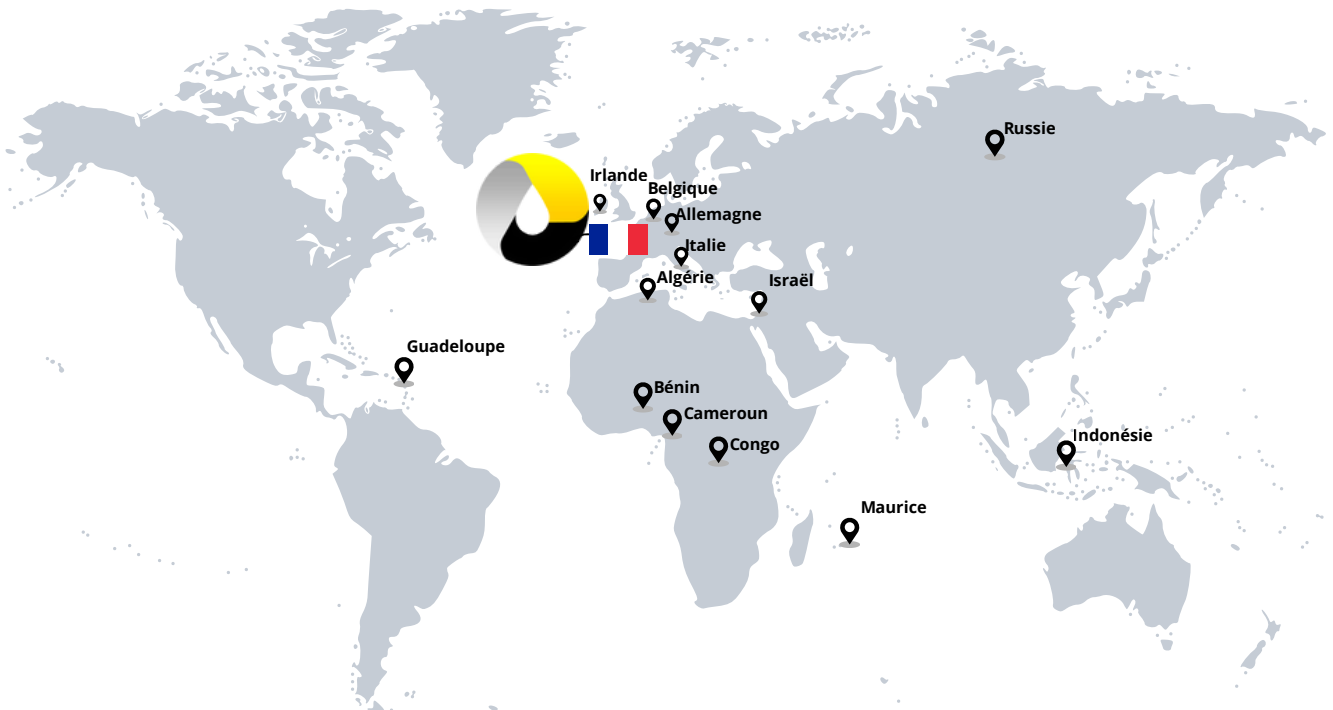
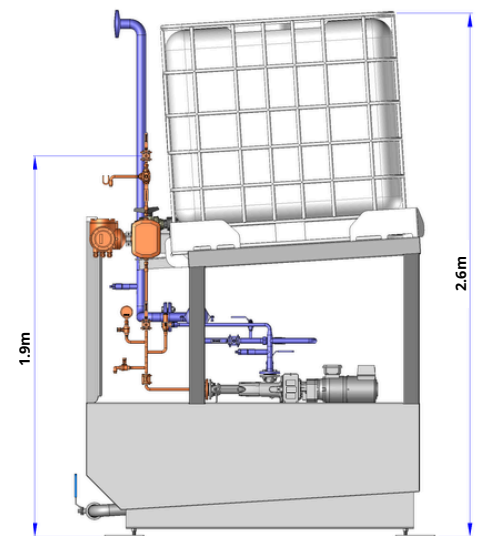
Points techniques

- Construction 100 % inox européenne.
- Réservoir tampon minimum : 50 L.
- Bac de rétention intégré.
- Système d'alerte changement IBC.
- Option Double IBC pour fonctionnement prolongé.
- Option armoire électrique intégrée – clé en main complet.



Pourquoi choisir Le Garrec

- Plus de 40 ans d'expertise dans les systèmes de procédés fluides.
- Solutions clés en main de la conception à la mise en service.
- Références internationales et qualité européenne.
- Équipements fiables, innovants et faciles à intégrer.
- Accompagnement technique à chaque étape du projet.



Contactez-nous

Le Garrec

www.legarrec.com

contact@legarrec.com

+33 297 252 618

Commercial : +33 637 500 907

LE GARREC



Concepteur,
fabricant de
systèmes
fluides