

SKID IBC

Sistema de dosificación líquida continuo y seguro

LE GARREC



Diseñador y fabricante
de sistemas de fluidos

Descripción del producto

En muchas plantas, la gestión de los líquidos sigue siendo una tarea que consume tiempo y genera ineficiencias. El Skid IBC de Le Garrec ofrece una solución llave en mano para una dosificación continua, precisa y segura de los ingredientes líquidos. Gracias a su depósito tampón, su conjunto de dosificación y su cubeta de retención integrados, garantiza un funcionamiento sin interrupciones, incluso durante el cambio de los contenedores IBC.



Ventajas clave

Producción continua

Elimina las interrupciones durante el reemplazo de los IBC.

Eficiencia económica

Alta fiabilidad y mantenimiento reducido para un ahorro sostenible.

Seguridad operativa

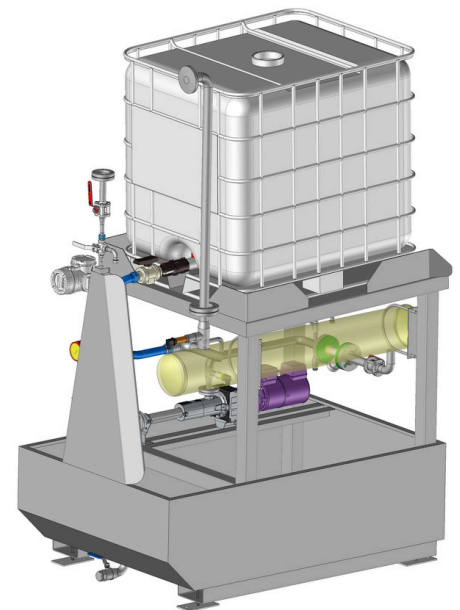
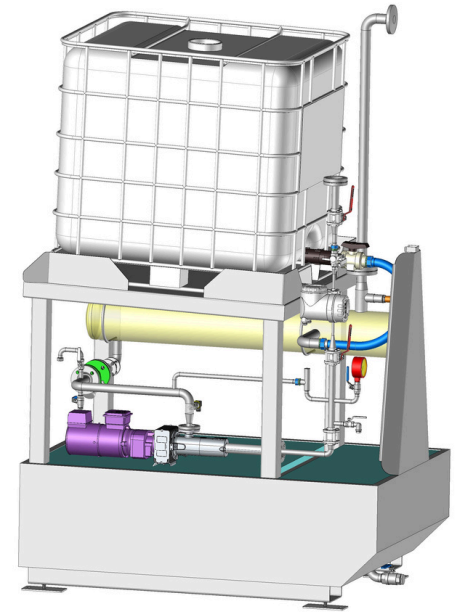
Medición precisa, transferencia controlada y trazabilidad garantizada.

Construcción robusta

100 % acero inoxidable, diseñado para entornos exigentes.

Mantenimiento simplificado

Uso sencillo, adecuado para todos los niveles técnicos.



Aplicación de enzimas líquidas

El uso de enzimas líquidas mejora la eficiencia de producción.

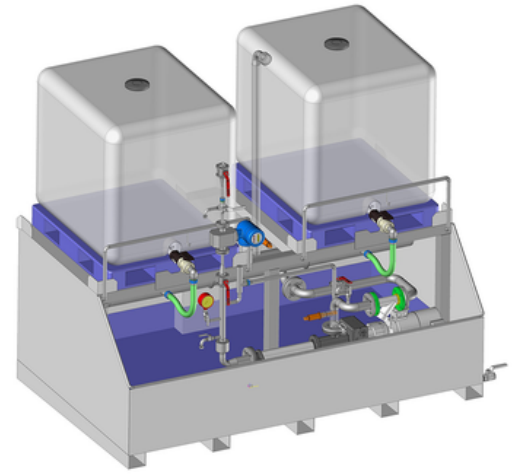
A diferencia de las enzimas en polvo, que pierden su eficacia bajo el efecto del calor, las enzimas líquidas conservan hasta el 80 % de su actividad después del proceso de granulación, garantizando así una mejor calidad del alimento y un mayor control del proceso.

Líquidos compatibles

- Enzimas
- Vitaminas
- Aminoácidos
- Colorantes
- Aditivos
- Microingredientes

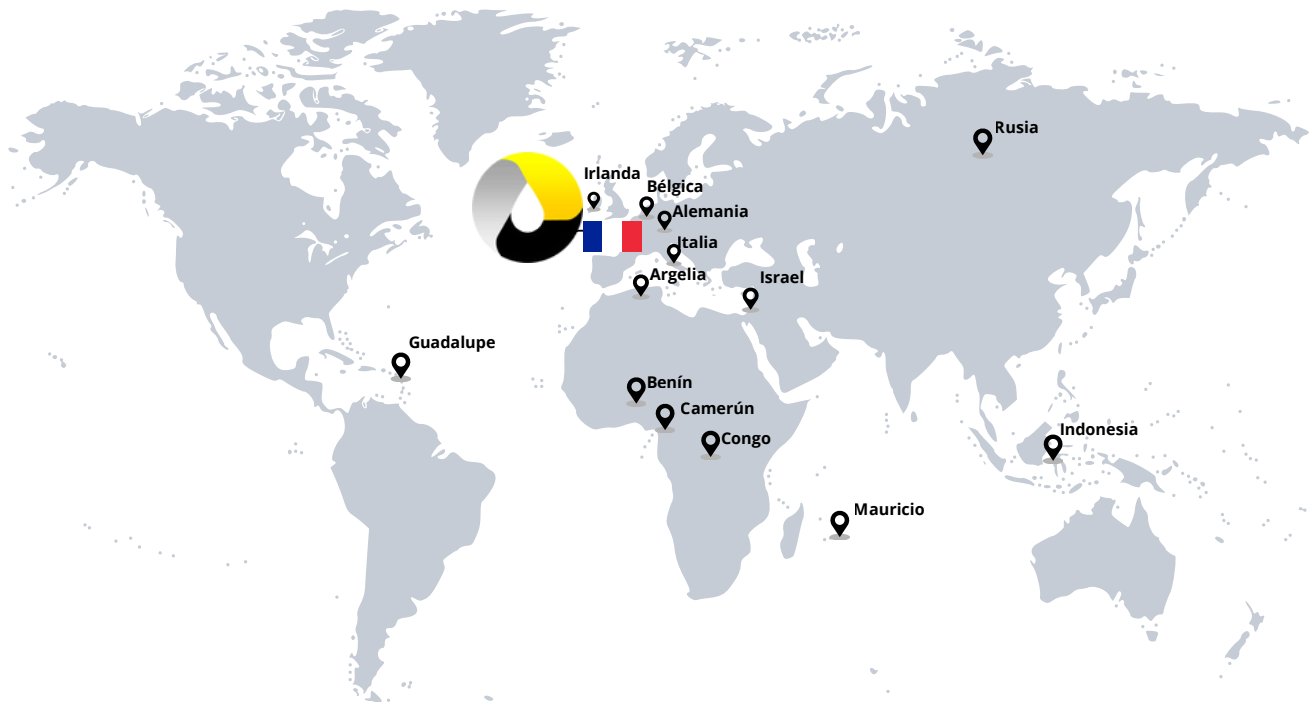
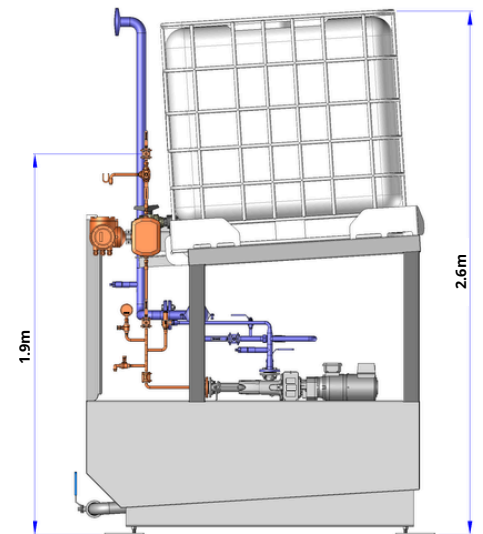
Aspectos técnicos destacados

- Construcción 100 % en acero inoxidable de origen europeo.
- Depósito tampón mínimo: 50 L.
- Cubeta de retención integrada.
- Sistema de alerta para el cambio de IBC.
- Opción de doble IBC para un funcionamiento prolongado.
- Opción de armario eléctrico integrado – solución llave en mano completa.



Por qué elegir Le Garrec

- Más de 40 años de experiencia en sistemas de procesos de fluidos.
- Soluciones llave en mano, desde el diseño hasta la puesta en marcha.
- Referencias internacionales y calidad europea.
- Sistemas fiables, innovadores y fáciles de integrar.
- Acompañamiento técnico en cada etapa del proyecto.



Contáctenos
Le Garrec

www.legarrec.com

contact@legarrec.com

+33 297 252 618

Ventas : +33 637 500 907

LE GARREC



Diseñador y fabricante
de sistemas de fluidos